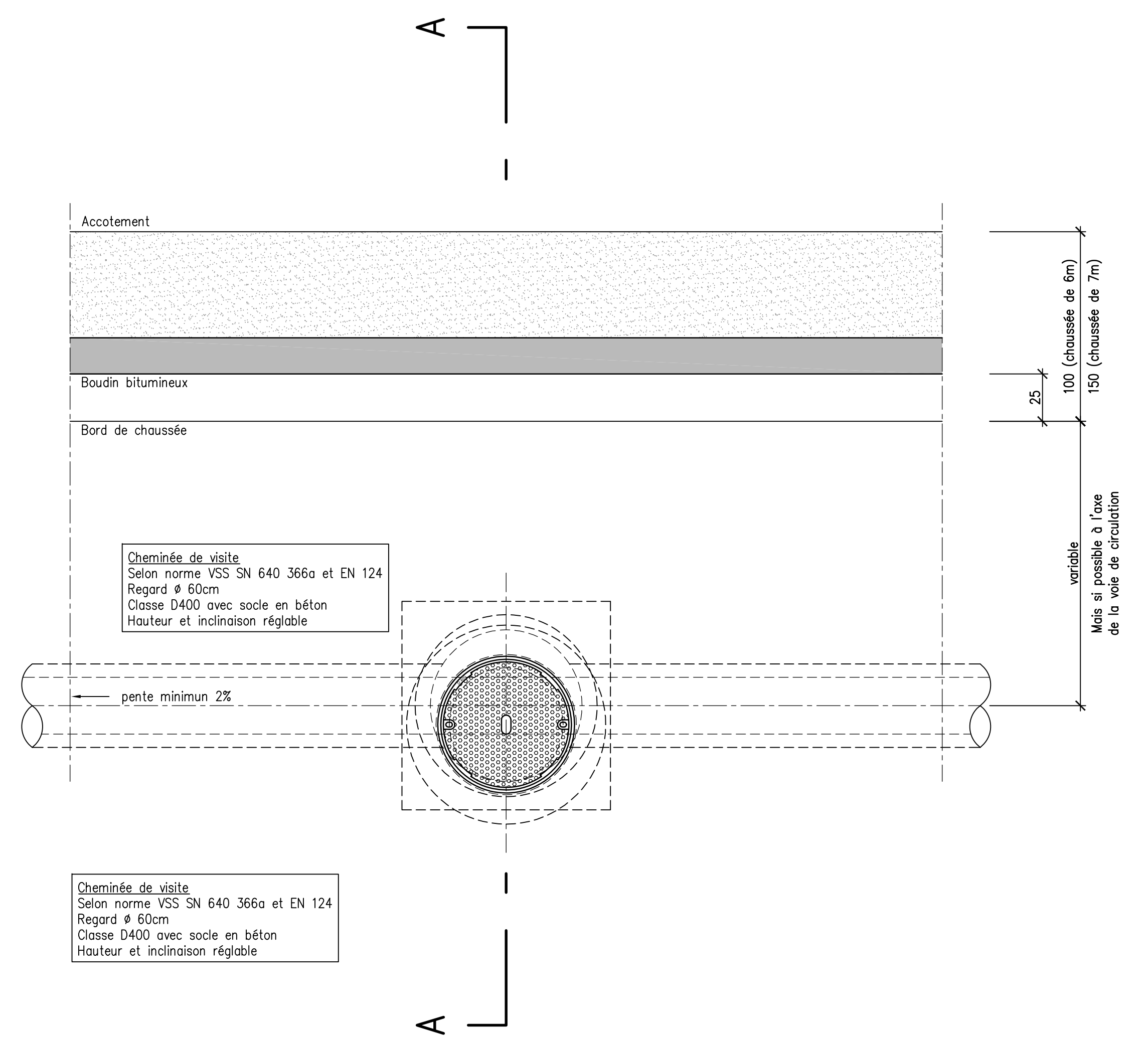
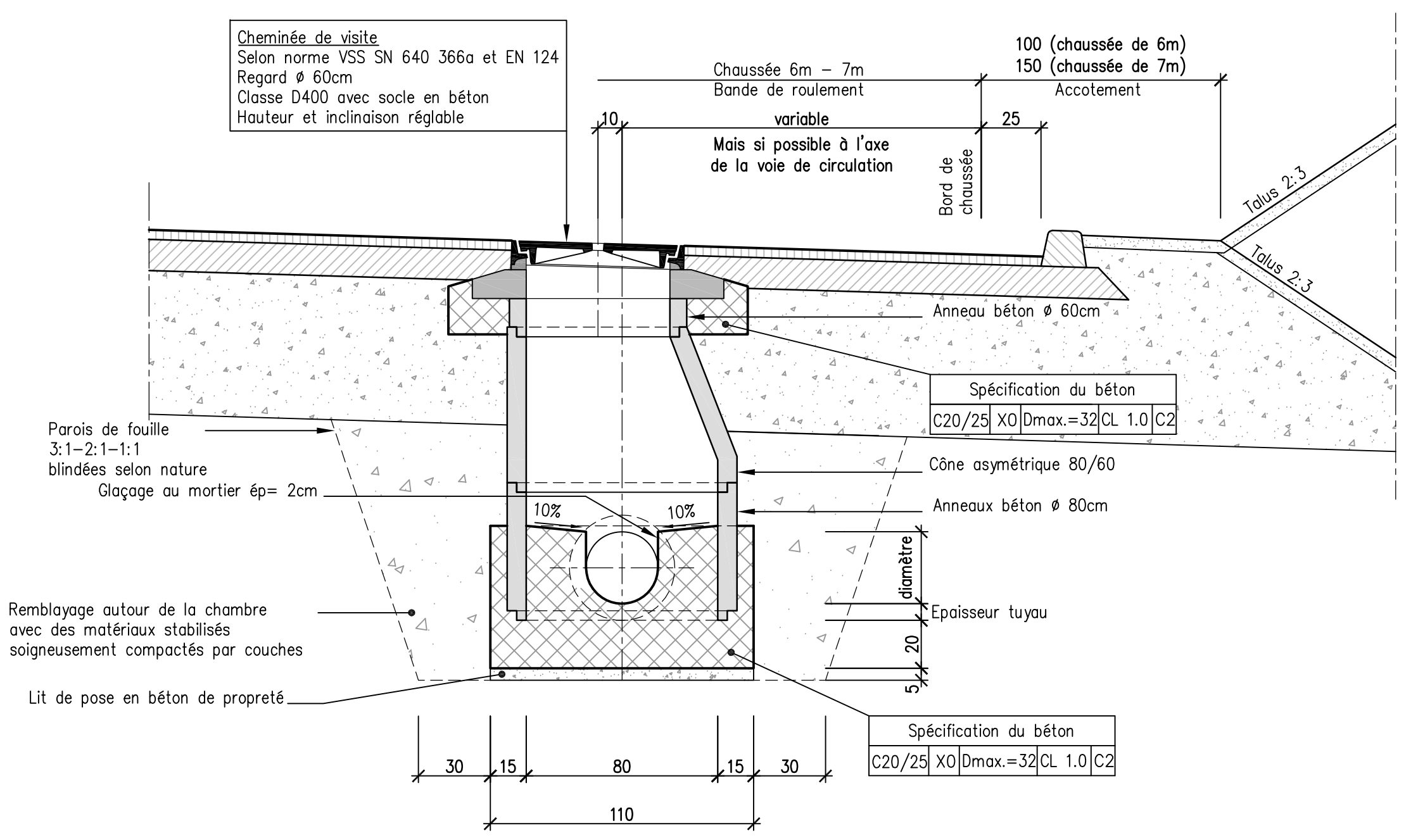


		Direction de l'aménagement, de l'environnement et des constructions DAEC Raumplanung, Umwelt- und Baudivision RUBD		Service des ponts et chaussées SPC Tiefbauamt TBA	
Auteur du projet / Projektverfasser Cheminée de visite Avec tempon D400 Sur bande de roulement					
Echelle: 1:10		Numéro: 1.9			
Format: 59.4 x 128		Achse / Sektor / Baustelle / Jahr / Objekt / Nummer			
Date: 26.05.2010 / 14.04.2011 Sign.: J.R. / J.R.		Vis.: / Désignation / Bezeichnung			

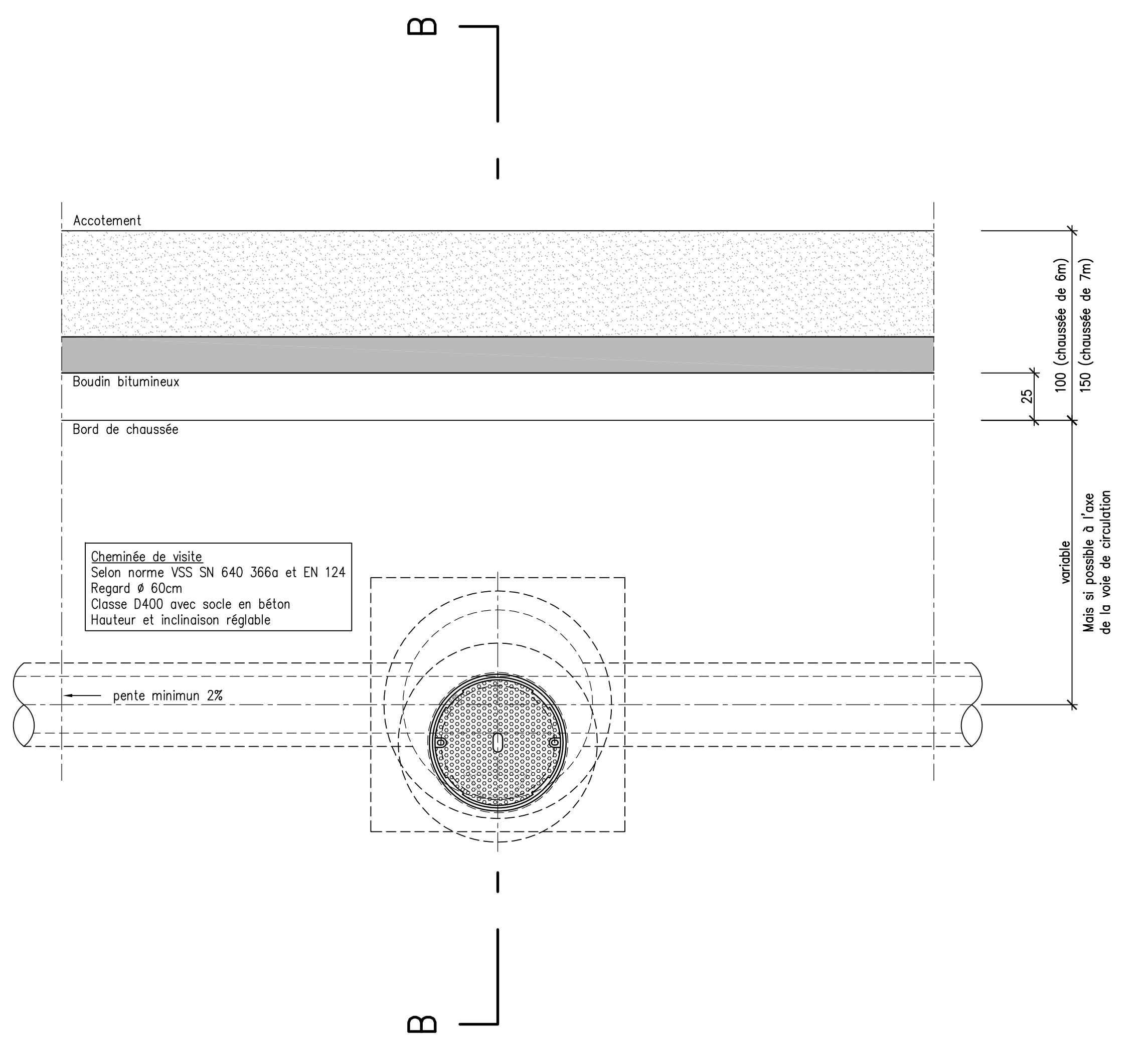
VUE EN PLAN ECH 1:20
CHAMBRE Ø 80cm



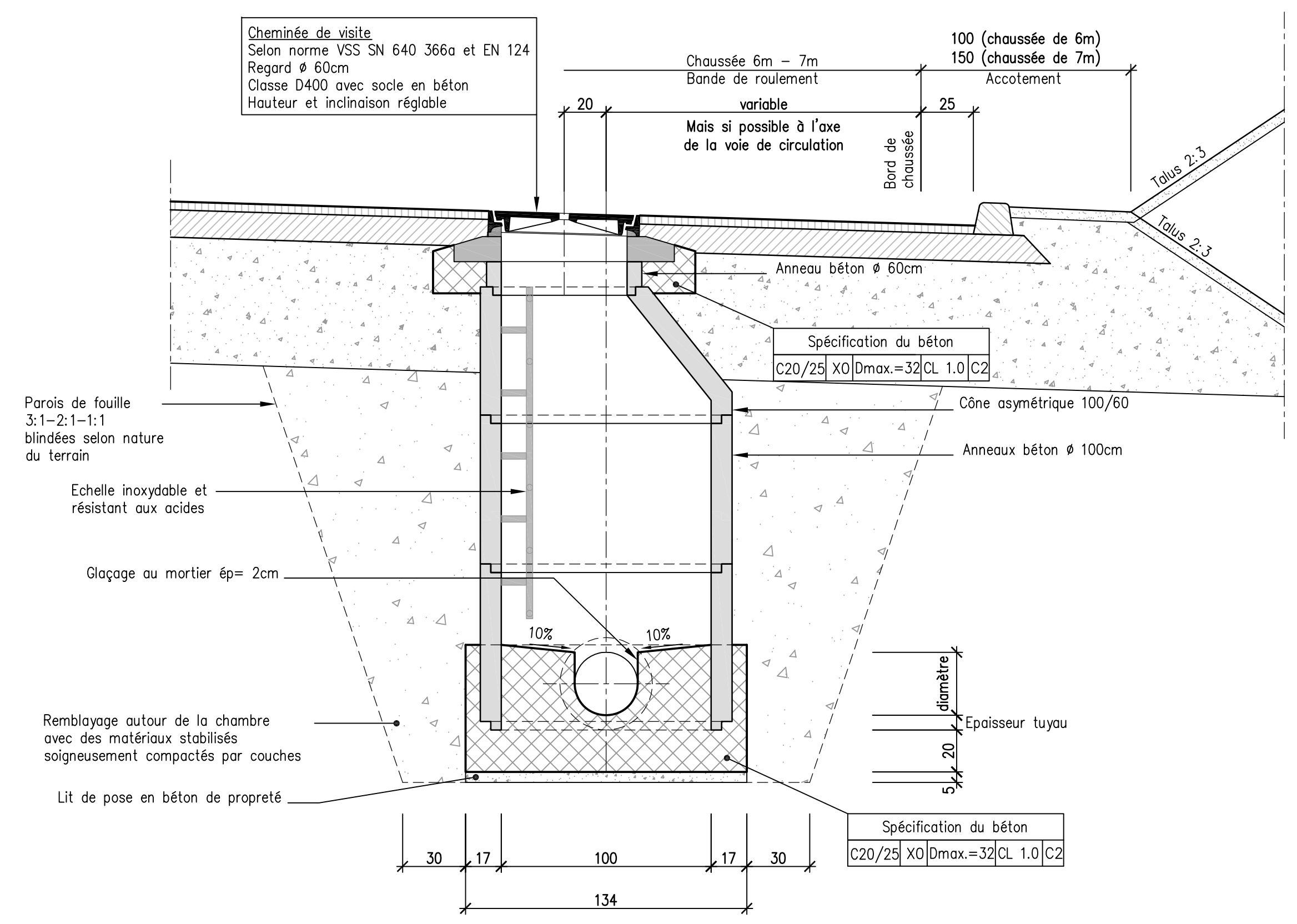
COUPE A-A ECH 1:20
PROFONDEUR JUSQU'A 150cm



VUE EN PLAN ECH 1:20
CHAMBRE Ø 100cm



COUPE B-B ECH 1:20
PROFONDEUR A PARTIR DE 150cm



CHEMINEE POUR TUYAUX A PARTIR DE Ø 60cm ECH 1:20

