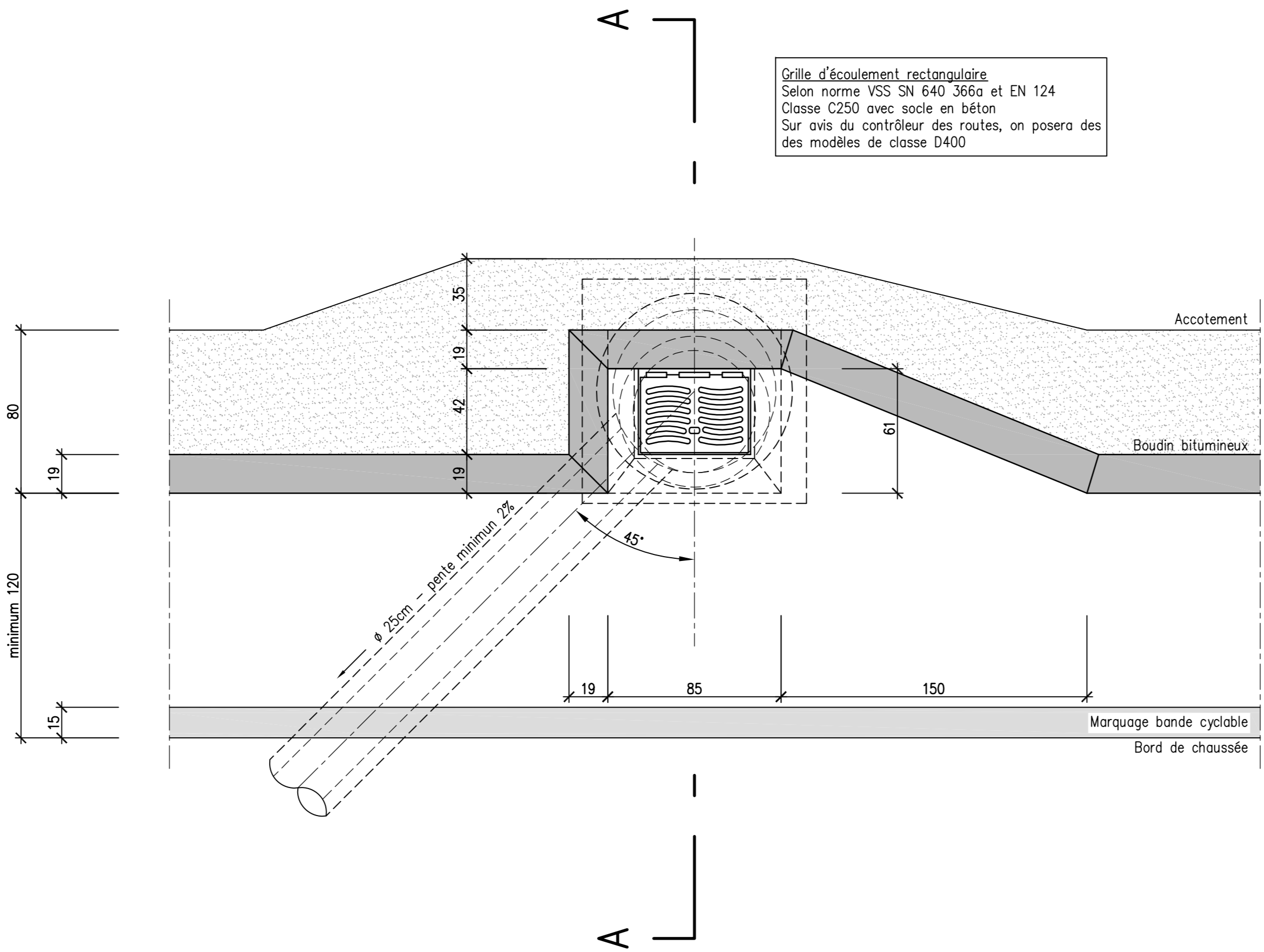
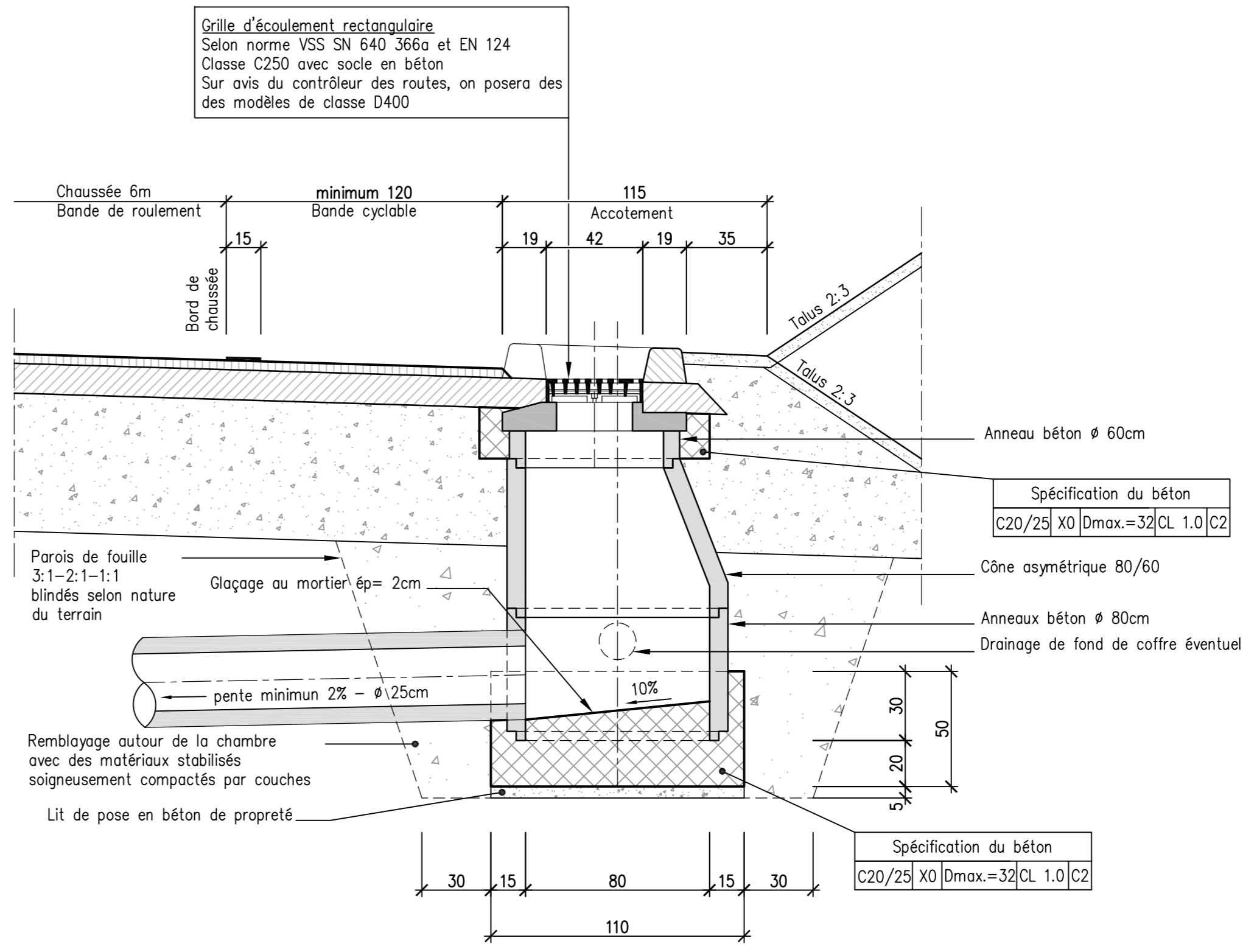


ETAT DE FRIBOURG STAAT FREIBURG		Direction de l'aménagement, de l'environnement et des constructions DAEC Raumplanungs-, Umwelt- und Baudirektion RUBD		Service des ponts et chaussées SPC Tiefbauamt TBA			
Auteur du projet Projektverfasser		<b>Sac d'évacuation</b> Désigné par <b>(N)</b> Hors localité Avec bande cyclable					
Echelle : <b>1:20 / 1:10</b>		Axe	Secteur	Chantier	Année	Objet	Numéro
Format : 29,7 x 105		Achse	Sektor	Baustelle	Jahr	Objekt	Nummer
Date	Sign.	Vis.	Désignation			Bezeichnung	
26.05.2010	J.R.						
14.04.2011	J.R.						

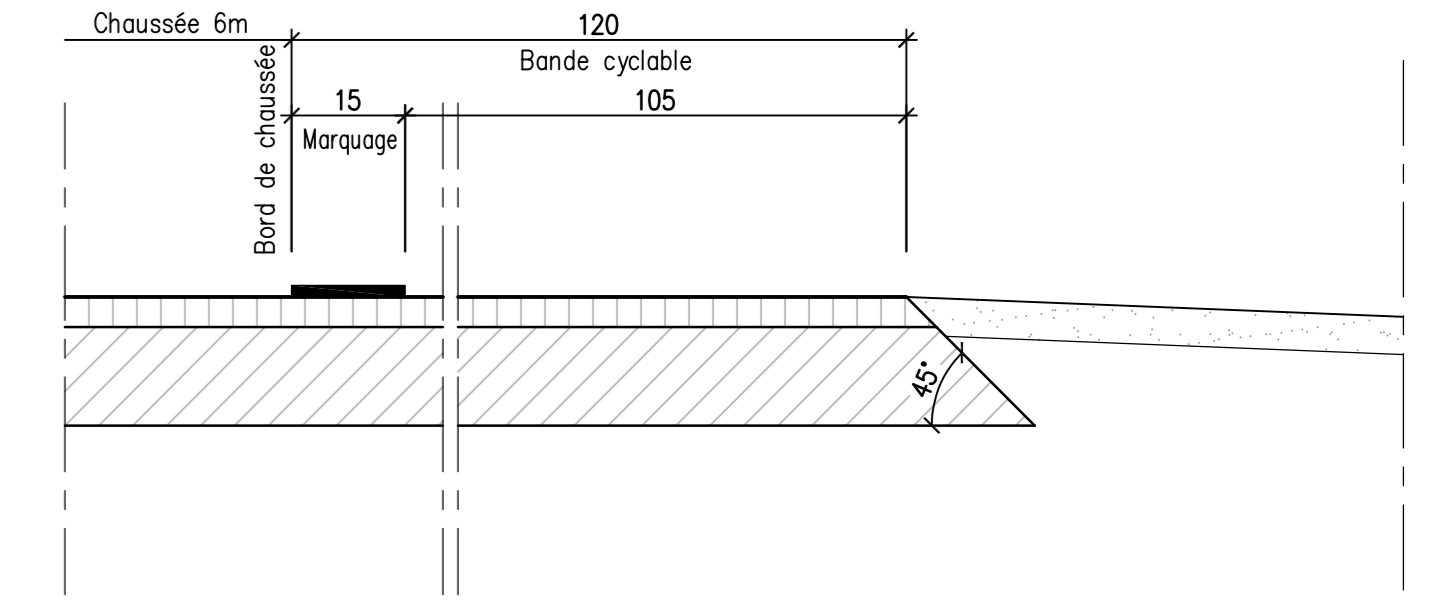
VUE EN PLAN ECH 1:20



COUPE A-A ECH 1:20



DETAIL BORD DE ROUTE ECH 1:20



DETAIL BORD DE ROUTE ECH 1:20 AVEC BOUDIN

