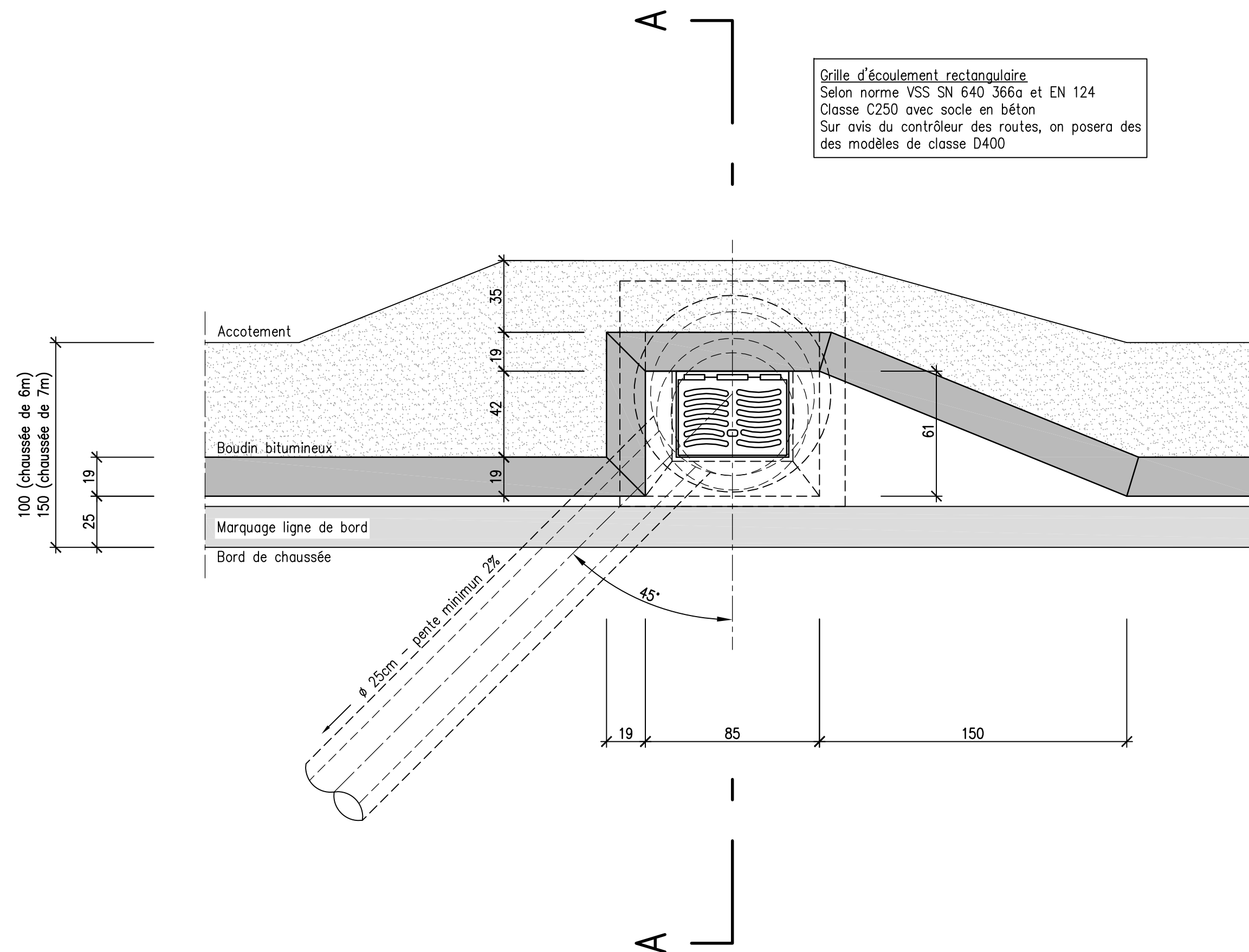
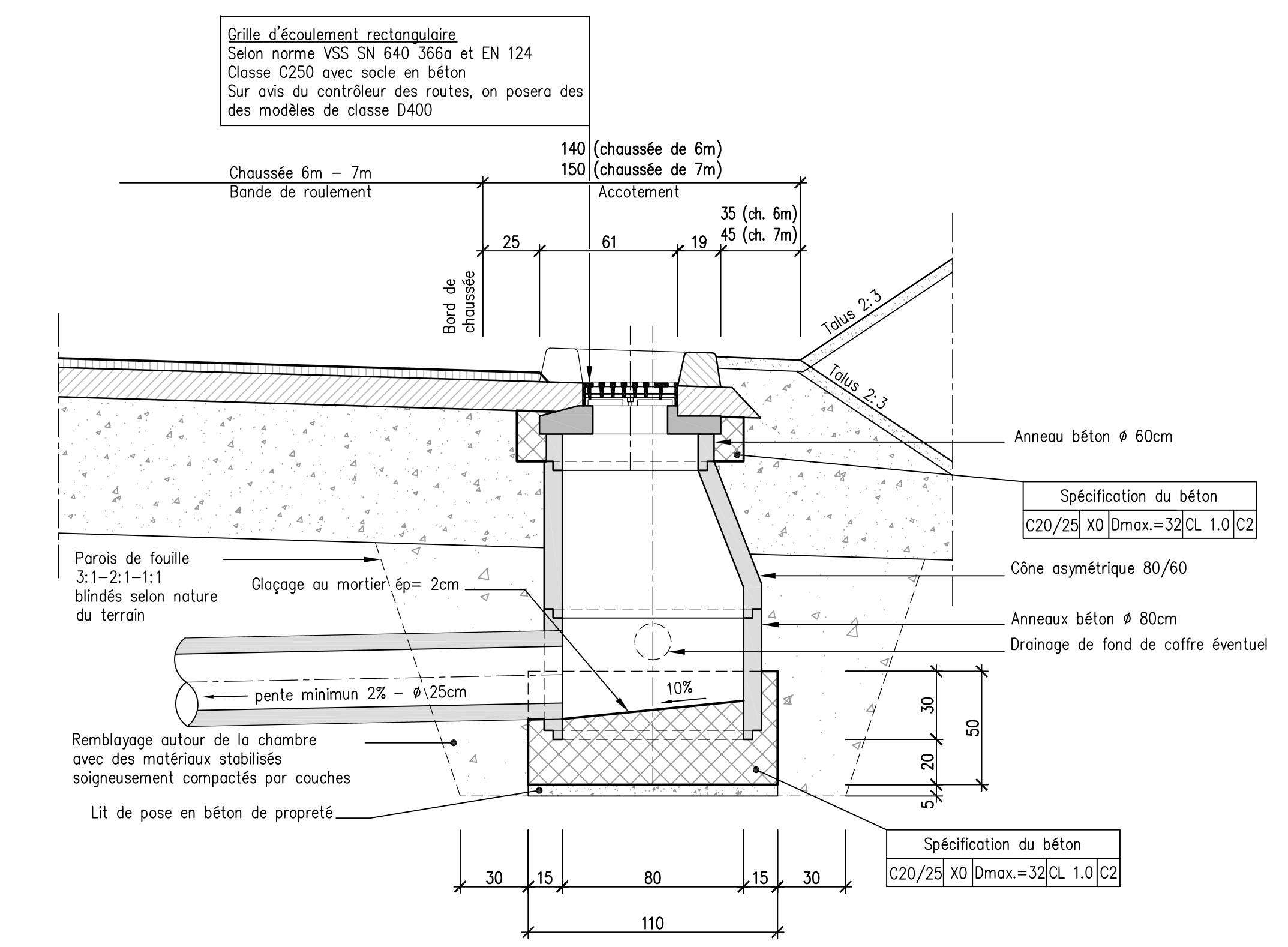


ETAT DE FRIBOURG STAAT FREIBURG		Direction de l'aménagement, de l'environnement et des constructions DAEC Raumplanungs-, Umwelt- und Baudirektion RUBD			Service des ponts et chaussées SPC Tiefbauamt TBA										
Auteur du projet Projektverfasser		Sac d'évacuation Désigné par (N) Hors localité Sans bande cyclable													
Echelle :		Massstab :		Axe		Secteur		Chantier		Année		Objet		Numéro	
1:20 / 1:10														1.3	
Format : 29,7 x 105		Achse		Sektor		Baustelle		Jahr		Objekt		Nummer			
Date		Sign.		Vis.		Désignation						Bezeichnung			
26.05.2010		J.R.													
14.04.2011		J.R.													

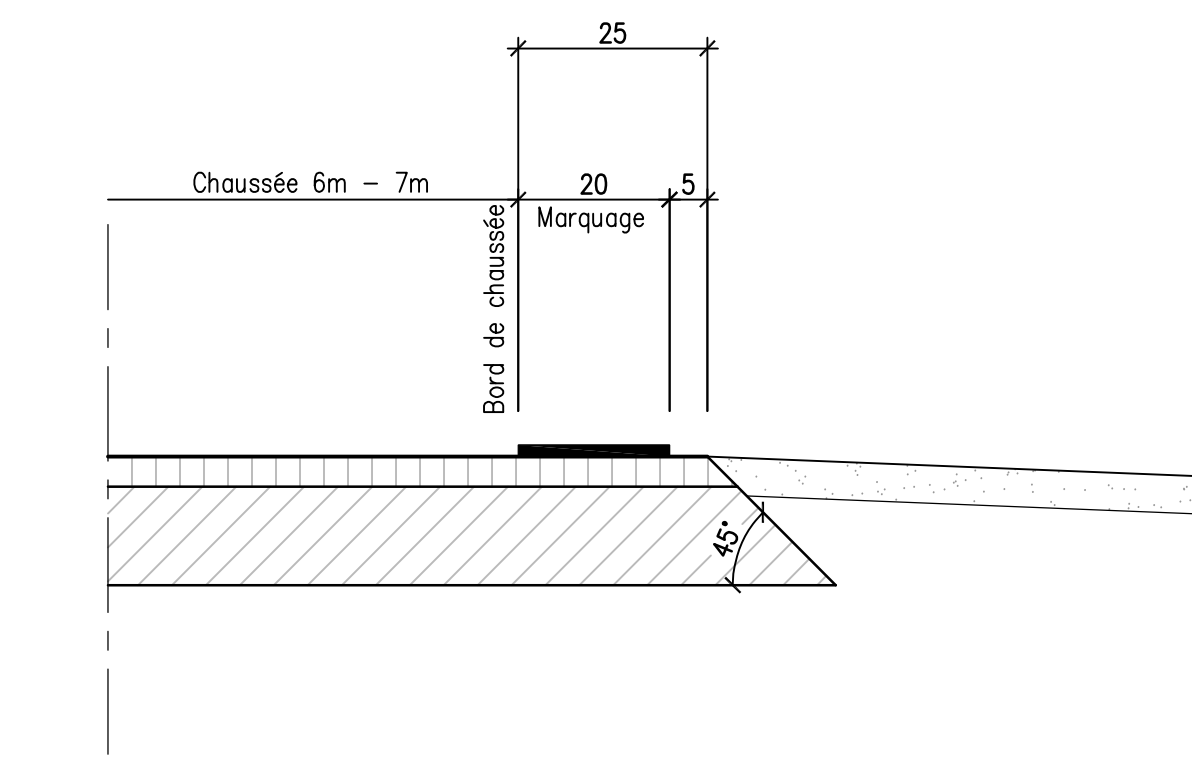
VUE EN PLAN ECH 1:20



COUPE A-A ECH 1:20



DETAIL BORD DE ROUTE ECH 1:20



DETAIL BORD DE ROUTE ECH 1:20 AVEC BOUDIN

