

ETAT DE FROBORG
 STATUS FROBURG

Direction de l'aménagement, de l'environnement et des constructions DAEC
 Raumplanung, Umwelt- und Bauwesen RÜBD

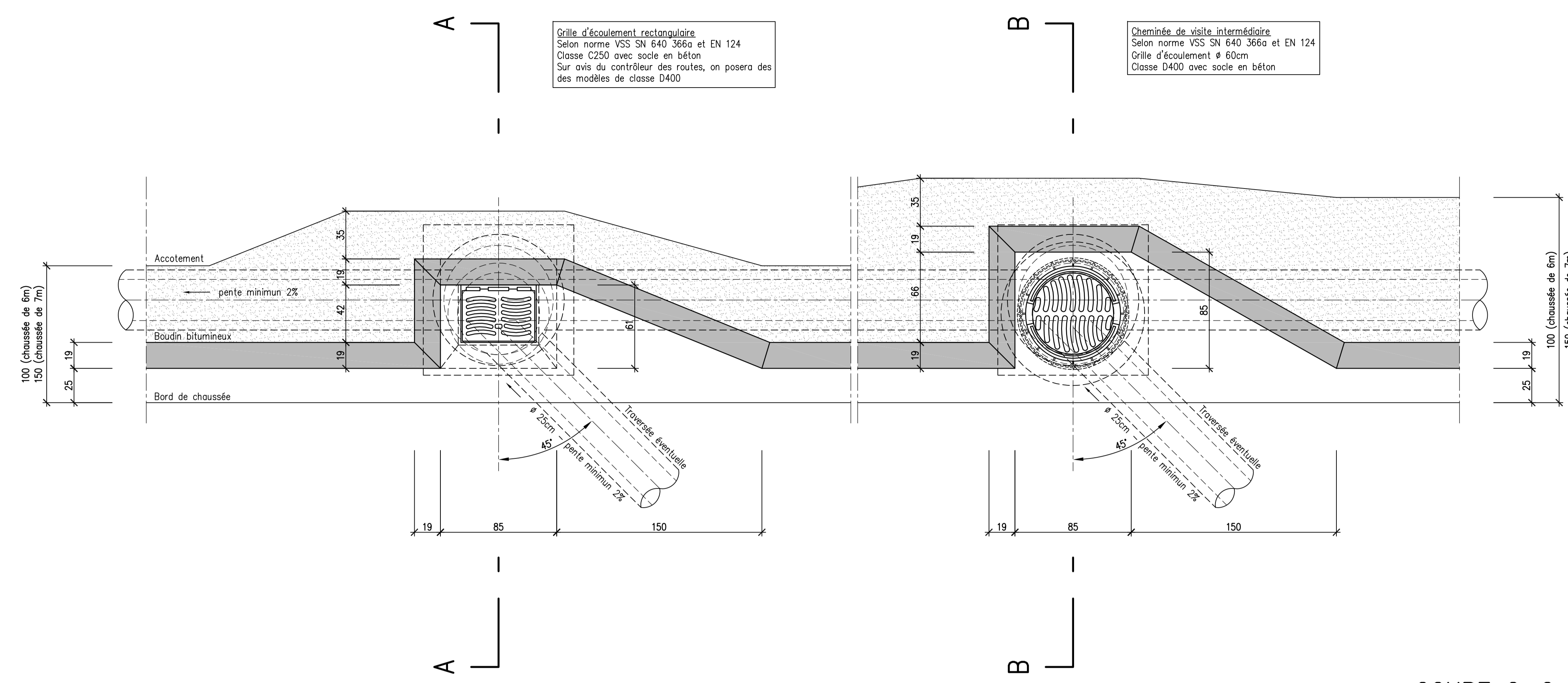
Service des ponts et chaussées SPC
 Tüftsaart 13A

Auteur du projet
 Projektverfasser

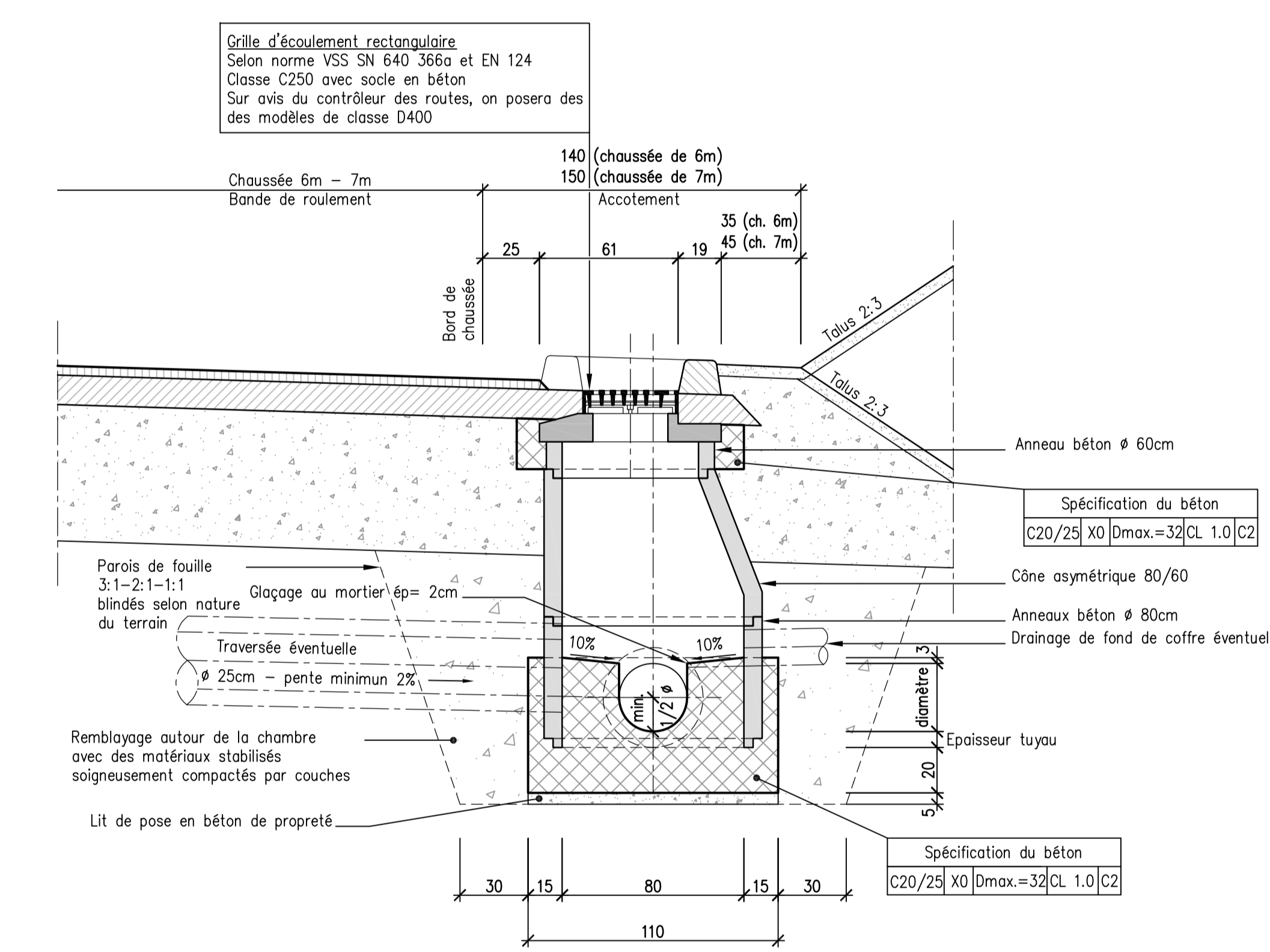
Cheminée d'évacuation
Désignée par (M)
Sans bande cyclable

Échelle:	Masse:	Ass:	Secteur:	Chemin:	Année:	Objet:	Numéro:
1:20 / 1:10							1.1
Forme:	Objet:	Actus:	Statut:	Statut:	Jahr:	Objekt:	Nummer:
Date:	Stip:	Vu:	Bezeichnung:	Bezeichnung:			
26.09.2010	J.R.						
14.04.2011	J.R.						

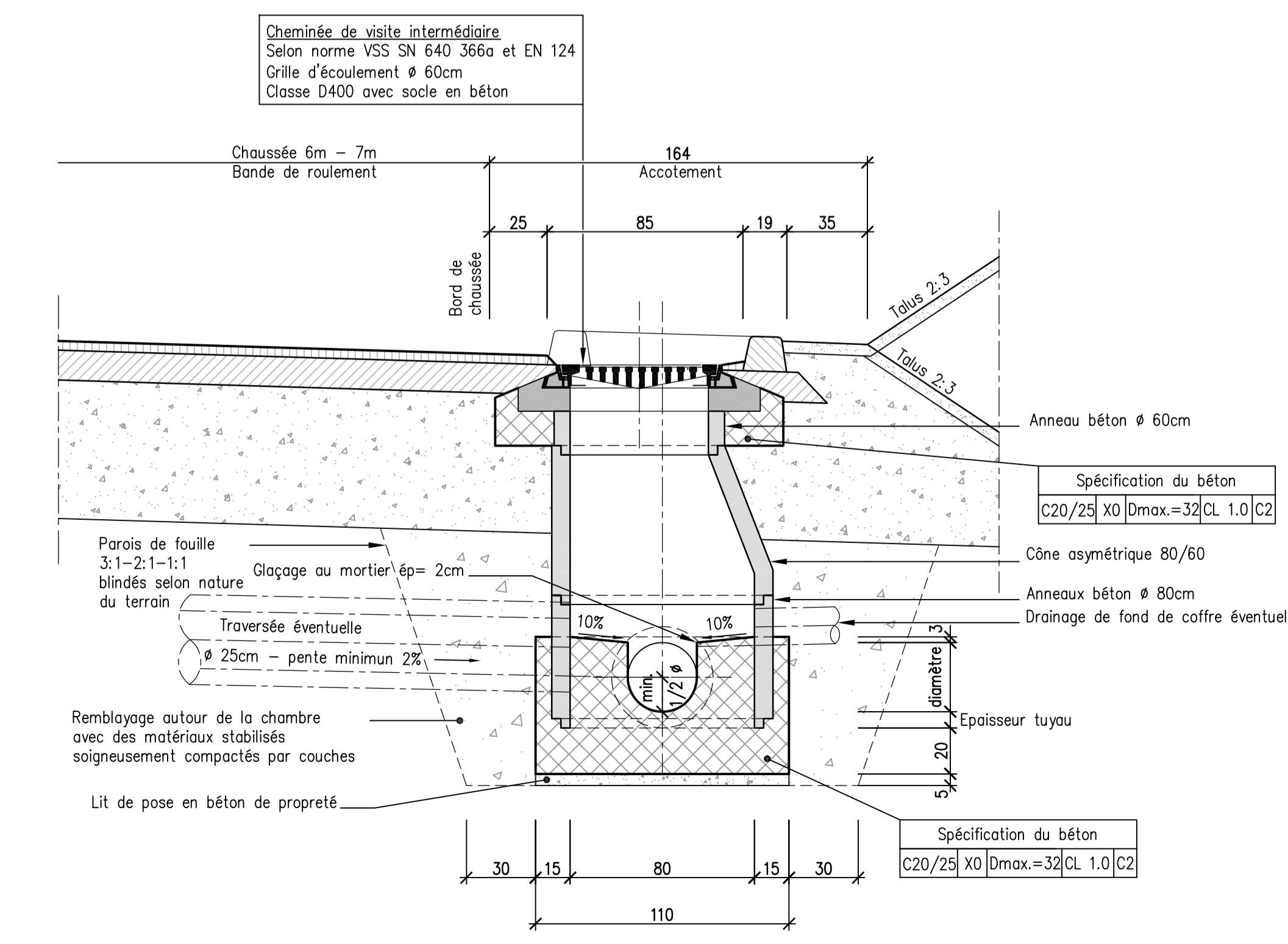
VUE EN PLAN ECH 1:20
CHAMBRE Ø 80cm



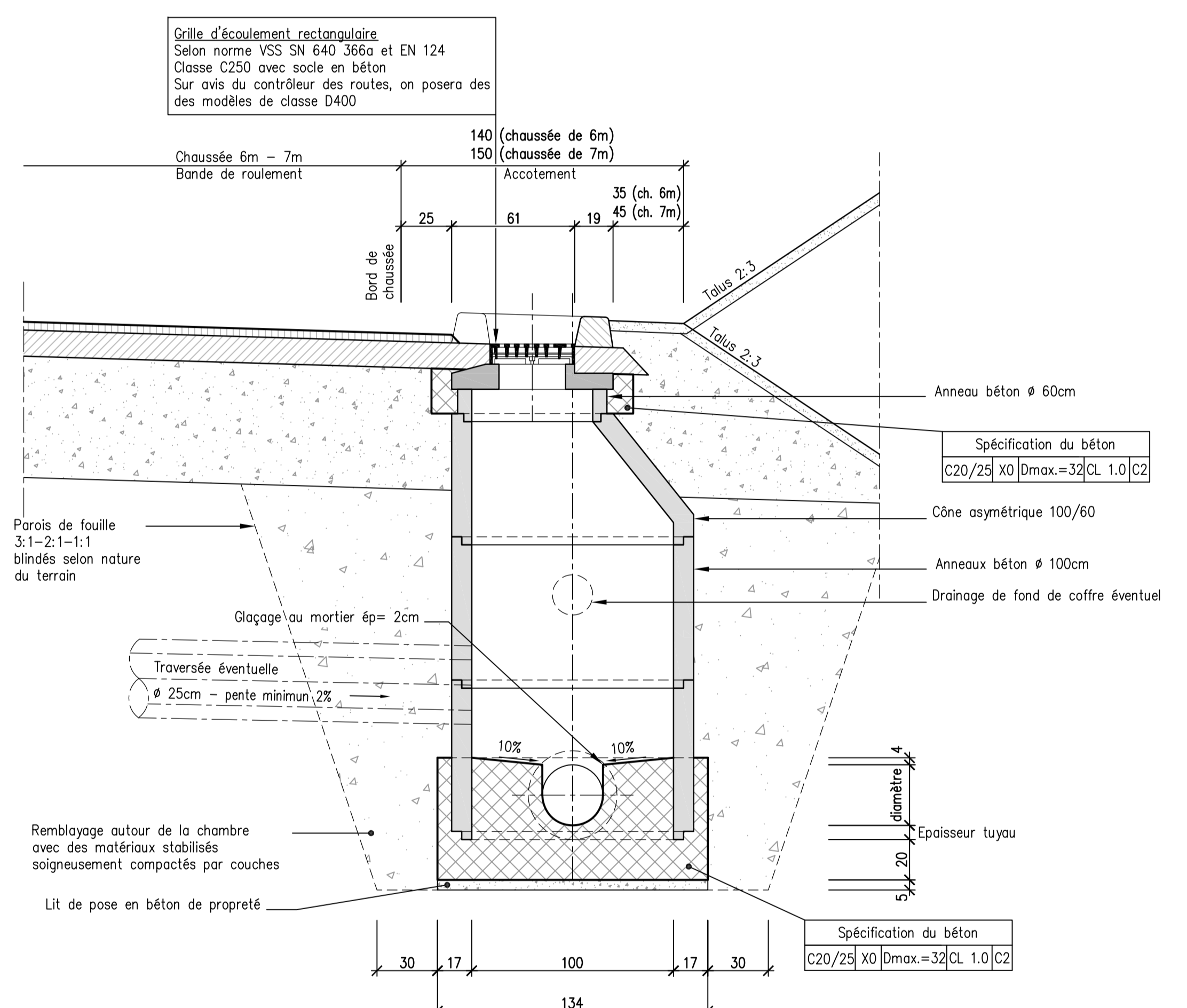
COUPE A-A ECH 1:20
PROFONDEUR JUSQU'A 150cm
GRILLE D'ÉCOULEMENT RECTANGULAIRE



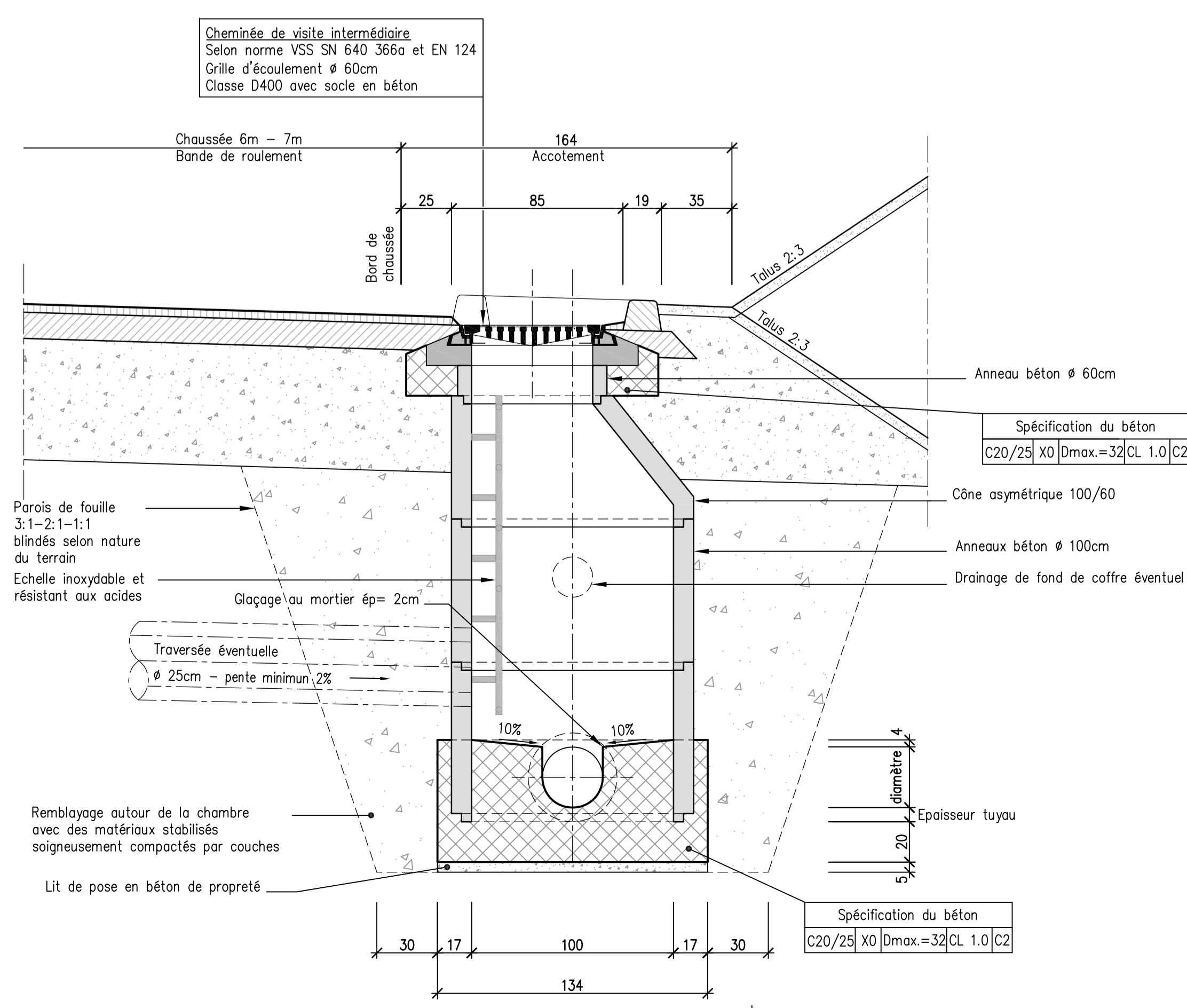
COUPE B-B ECH 1:20
PROFONDEUR JUSQU'A 150cm
CHEMINÉE DE VISITE INTERMÉDIAIRE



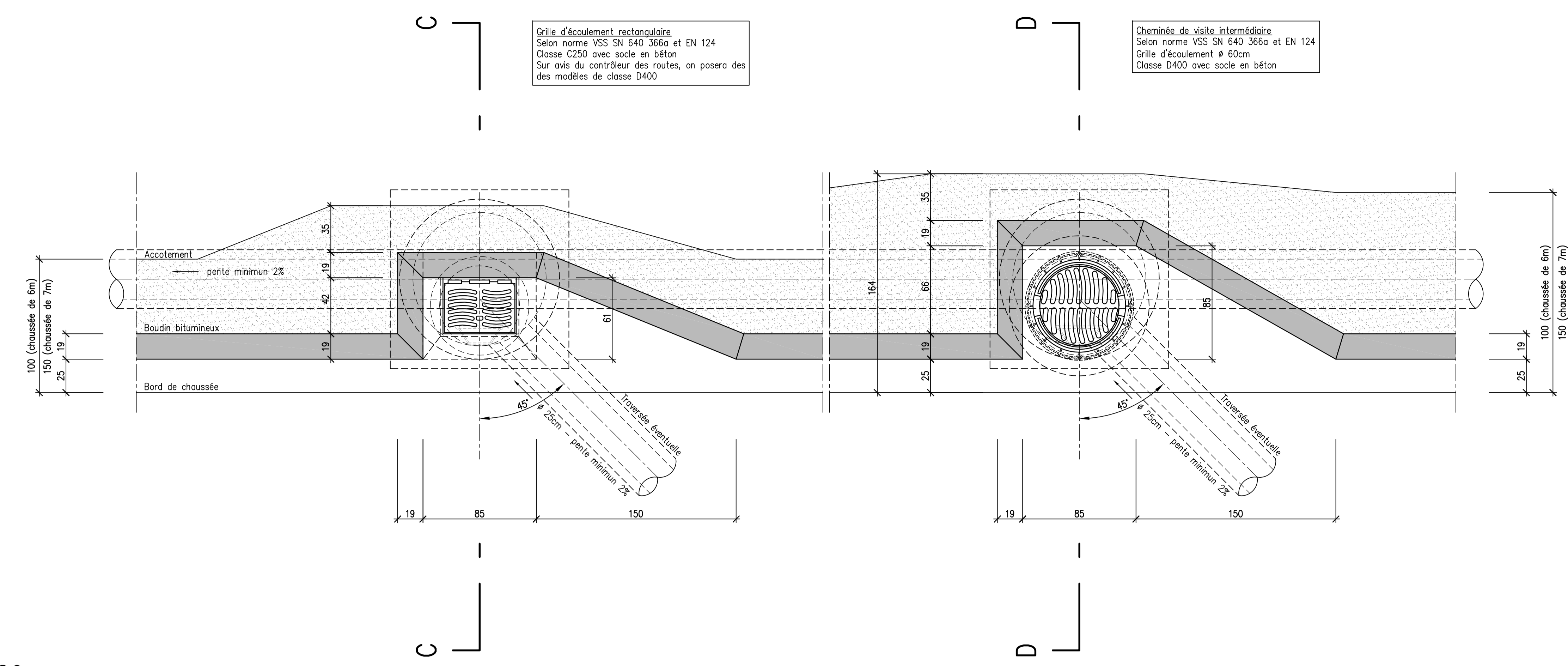
COUPE C-C ECH 1:20
PROFONDEUR A PARTIR DE 150cm
GRILLE D'ÉCOULEMENT RECTANGULAIRE



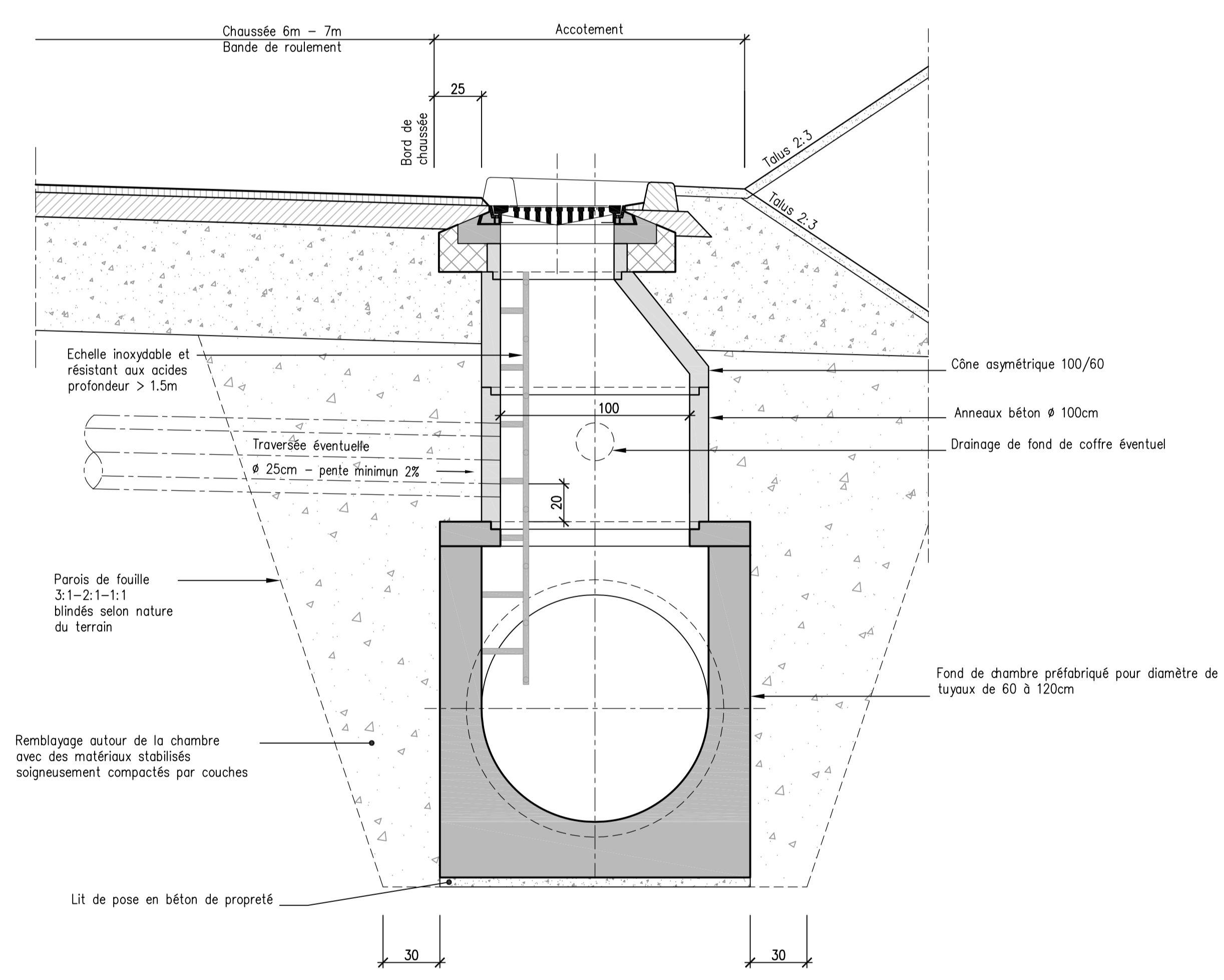
COUPE D-D ECH 1:20
PROFONDEUR A PARTIR DE 150cm
CHEMINÉE DE VISITE INTERMÉDIAIRE



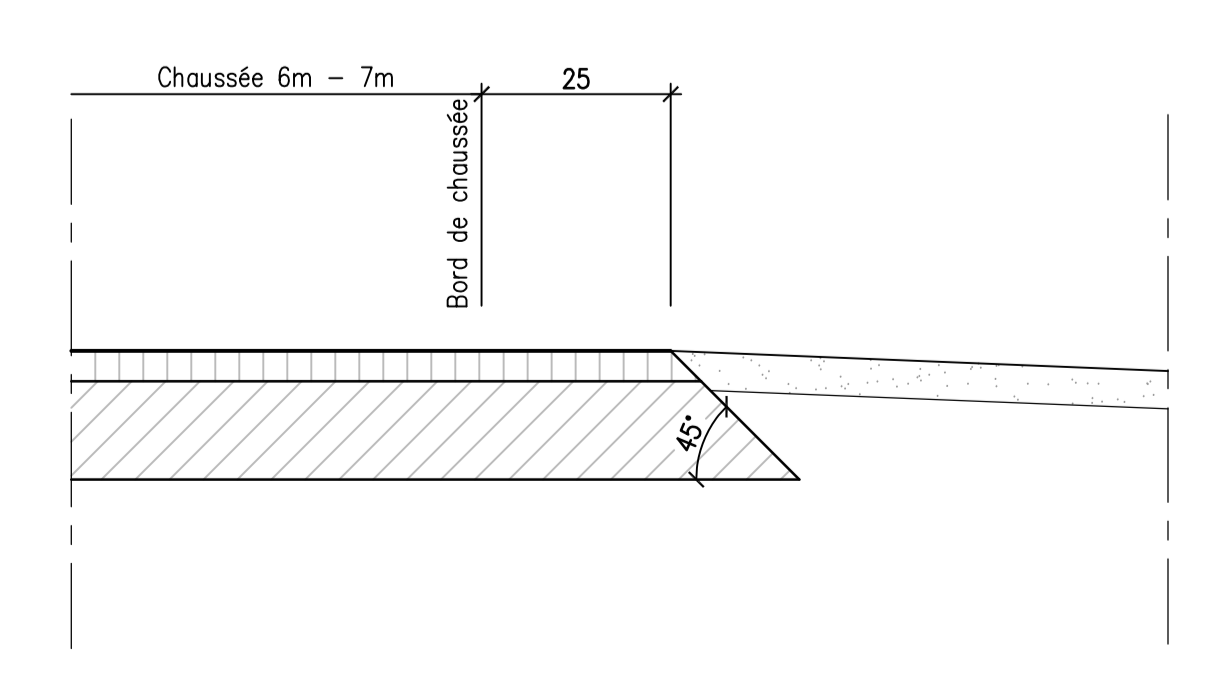
VUE EN PLAN ECH 1:20
CHAMBRES Ø 100cm



CHEMINÉE POUR TUYAUX A PARTIR DE Ø 60cm ECH 1:20



DETAIL BORD DE ROUTE ECH 1:20



DETAIL BORD DE ROUTE ECH 1:20
AVEC BOUDIN

